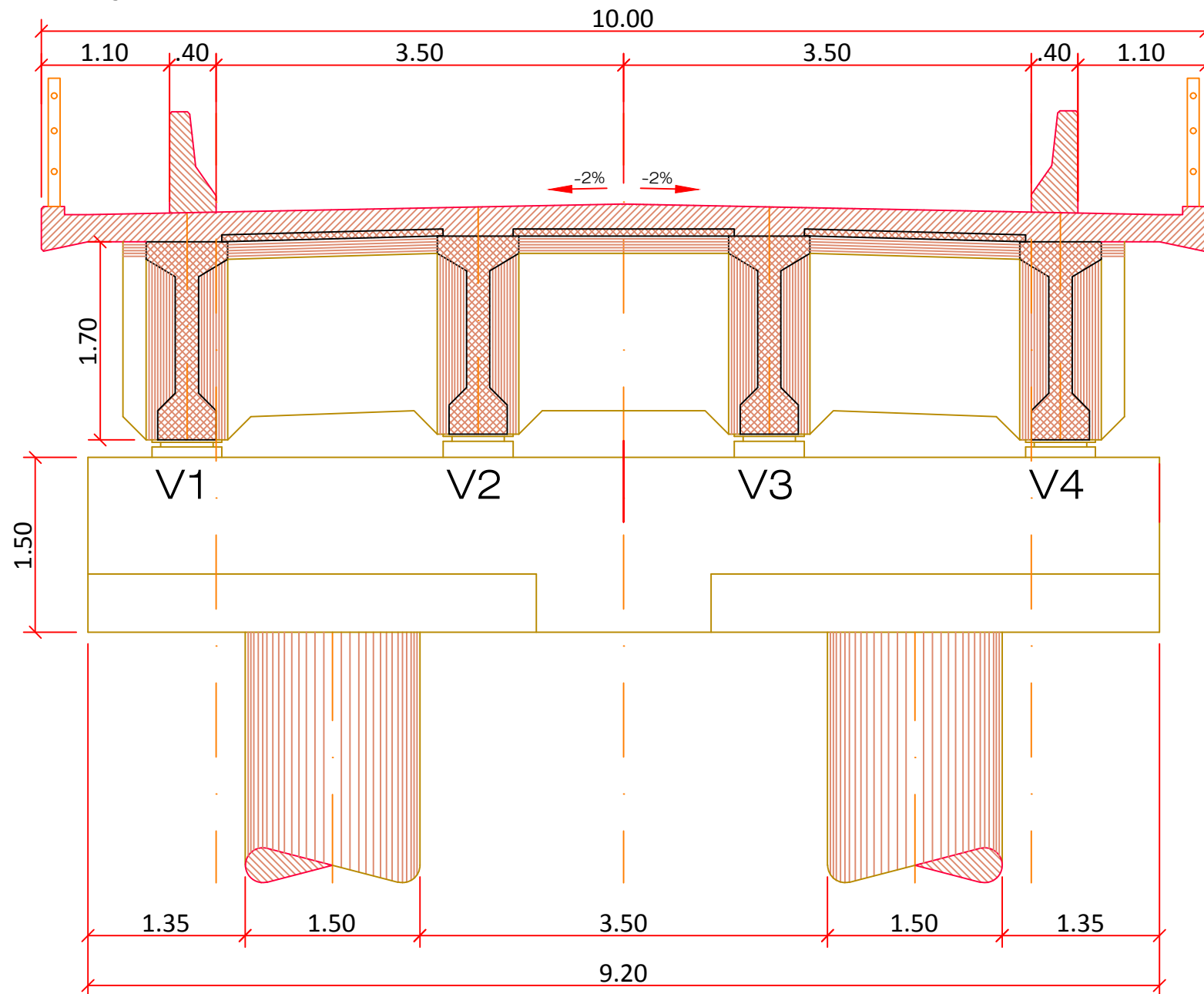
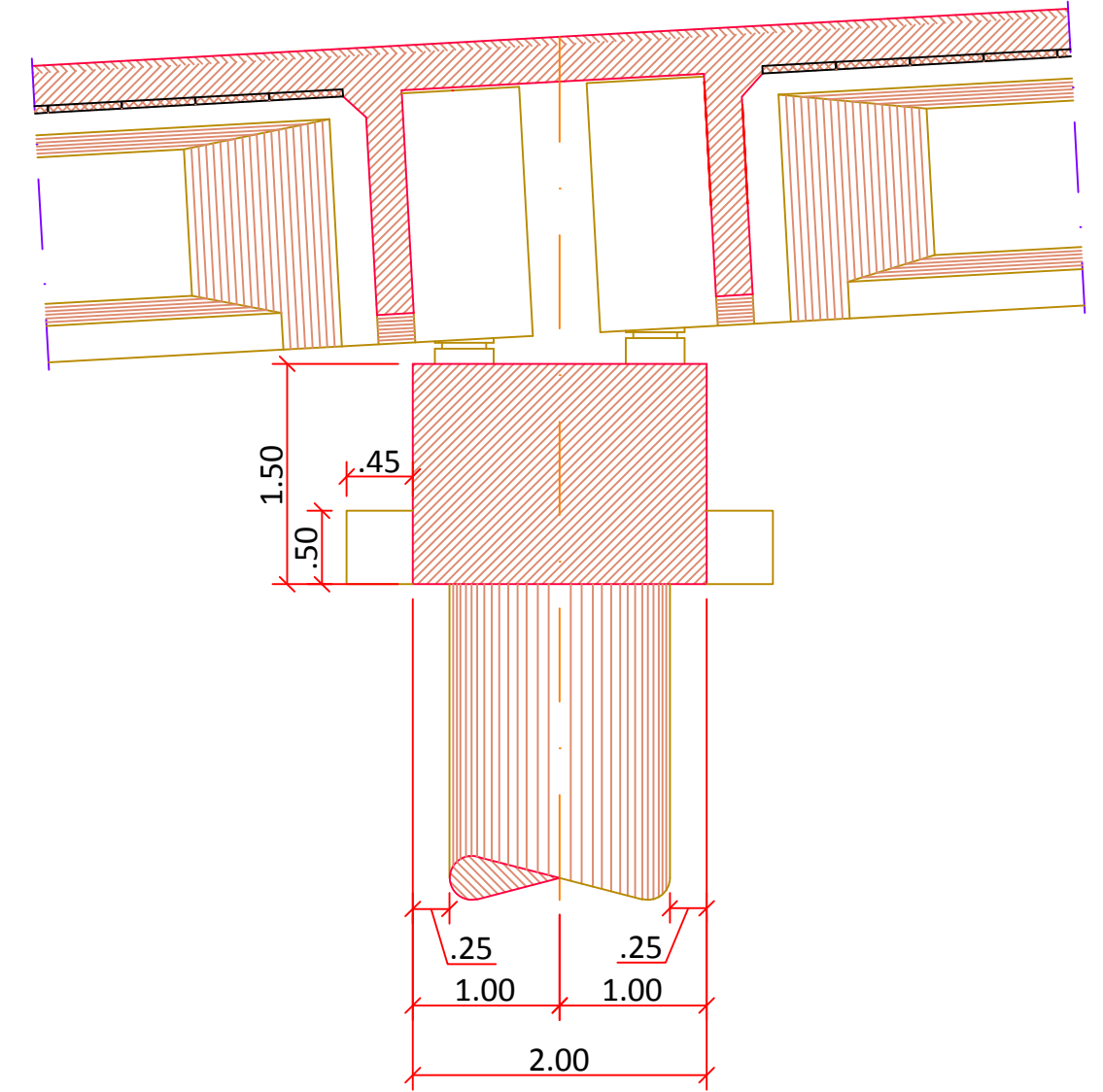


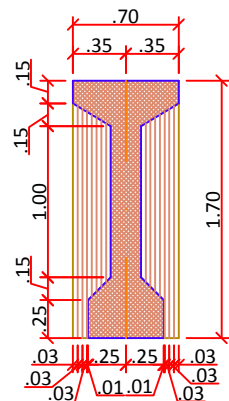
SEÇÃO TRANSVERSAL DA PONTE





CORTE TRANSVERSAL DO BLOCO



SEÇÃO DA VIGA PRÉ-MOLDADA



REV.	DATA	DESCRIÇÃO	DES.	VERIF.	APROV.	DATA

	GOVERNO DO ESTADO DO PARÁ SECRETARIA DE ESTADO DE TRANSPORTES DIRETORIA TÉCNICA DE TRANSPORTES		
	PROJETO BÁSICO DE PONTE DE CONCRETO SOBRE O RIO MERUÚ		
DIMENSÕES (560,88m x 10,00)	CONTEÚDO SEÇÕES TRANSVERSAIS DA PONTE SOBRE O RIO MERUÚ PA-151		ESCALA 1 / 50
DATA JAN. / 2018	TÉCNICO RESPONSÁVEL		PRANCHA P.BÁSICO 03/08
VERSÃO V-00	OPER. CAD		